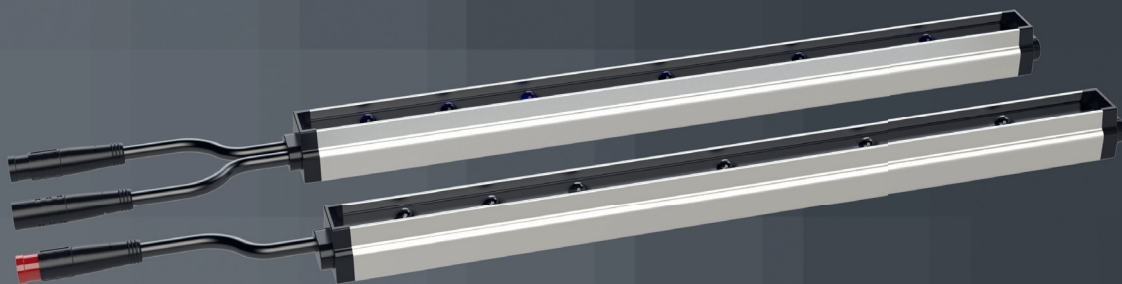


LISENS® *grid*

Sicherheitslichtgitter für Türen & Tore
Safety Light Curtain for Doors



Produkt Information
Product Information

ASO Safety
Solutions

LISENS von ASO

LISENS by ASO

Universell anschliessbar : FSS, PNP
Universal output signals: FSS, PNP

Integrierte Auswerte-Elektronik
Integrated electronic signal processor

Integrierte elektronische Ausrichtungshilfe
Integrated electronic adjustment functionality

Für Schließgeschwindigkeit bis max. 2 m/s
For closing speeds up to max. 2 m/s

Für flexiblen Einsatz : aktivierbare Blanking-Funktion
For flexible use : activatable blanking functionality

Robustes Alu-Strangpressgehäuse
Robust extruded aluminum profile

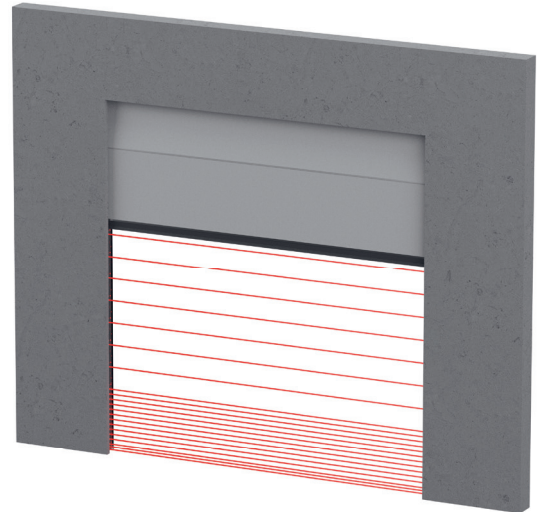
Niedrige Bauhöhe von 2620 mm bei Schutzfeldhöhe 2500 mm
Overall height only 2620 mm with protective field height of 2500 mm

Versandfreundlich: kurze Verpackungslänge von ca. 2,65 m (bei Schutzfeldhöhe 2.500 mm)
Easy shipping: short packaging length of approx. 2.65 m (with protective field height 2,500 mm)

Verbindungsleitungen mit farbcodierten M8-Snap-Verbindern
Montagefreundlich, verpolungssicher, flexibel und wirtschaftlich
Cables with colour coded M8-connectors
Easy to fit, safe against false wiring, flexible, economic

Die innovative optische Sensorlösung von ASO
The innovative optical sensor solution from ASO

Made in Germany - Entwickelt und produziert in höchster Qualität
Made in Germany - Developed and produced in highest quality



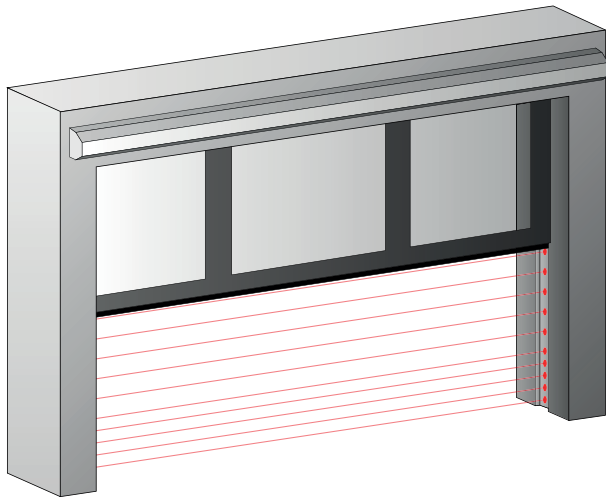
ASO Safety Solutions gibt Ihrem Tor Sicherheit!
ASO Safety Solutions provides safety for your doors!

Berührungsschutz durch flexible Positionierung zum Torblatt

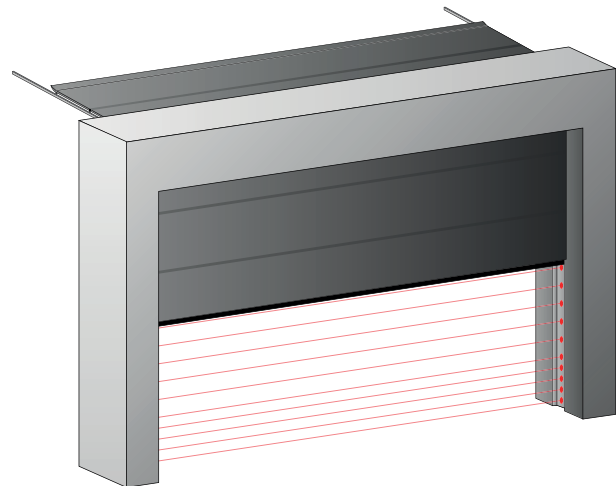
Impact Protection by Flexible Positioning to the Door Leaf

Anwendungsbeispiele

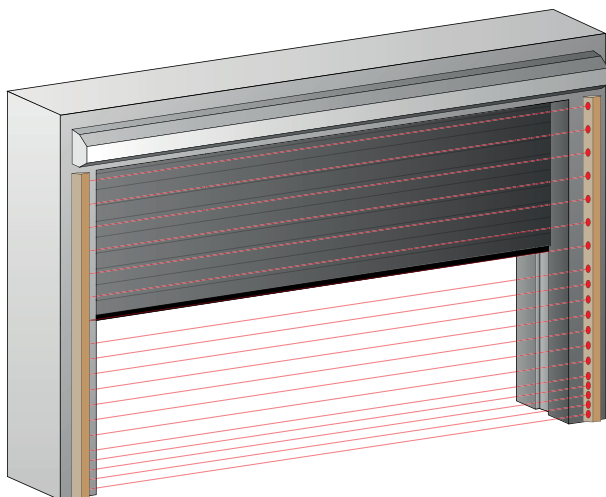
Application Examples



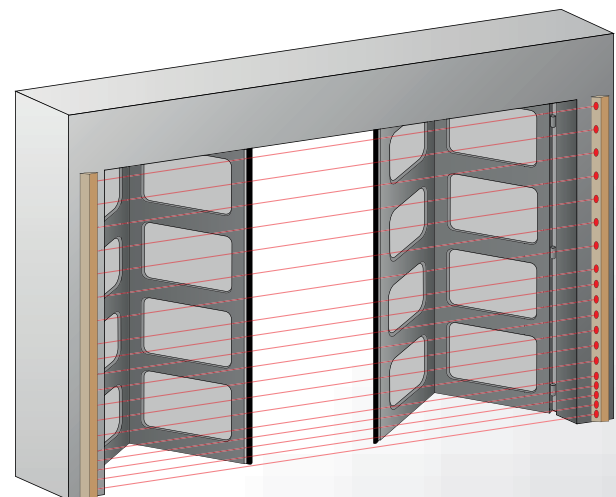
Schnelllauf-Folientor mit Torblatt-Ausblendung
High-speed fabric door with blanking function



Sektionaltor mit Torblatt-Ausblendung
Sectional door with blanking function



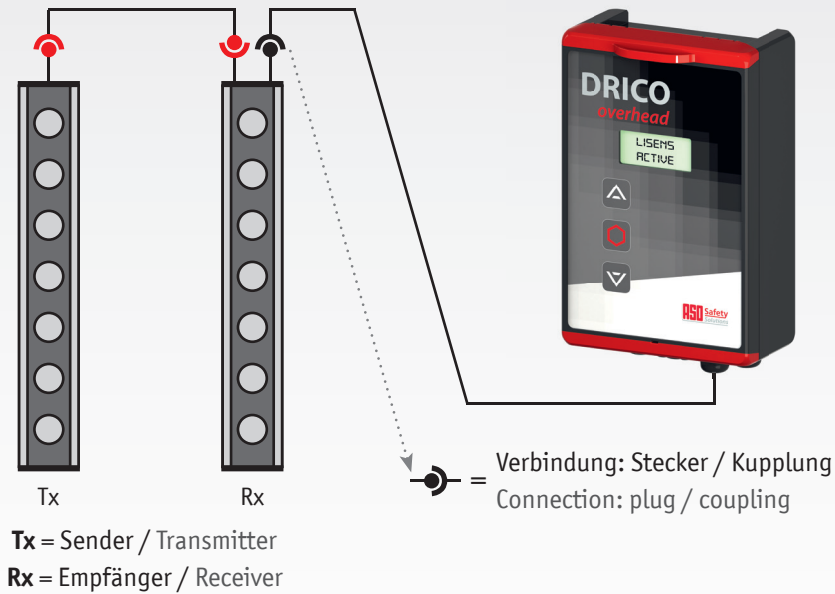
Rolltor ohne Torblatt-Ausblendung
Roller door without blanking function



Falttor ohne Torblatt-Ausblendung
Folding door without blanking function

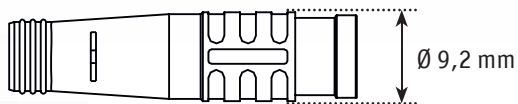
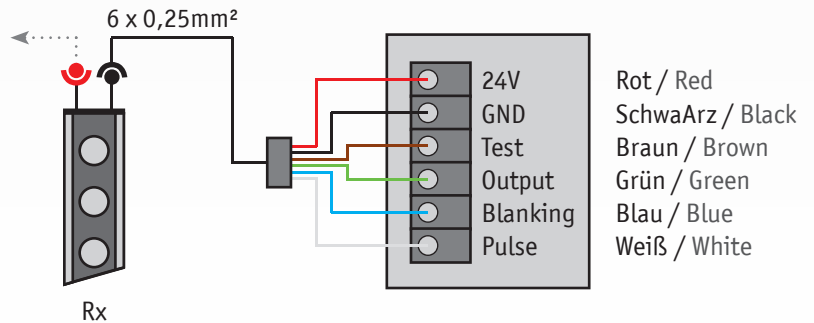
Systemübersicht

System Overview



Anschlussschema

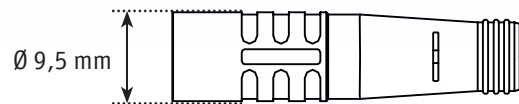
Connection diagramm



Stecker (4-Polig und 6-Polig)
 Plug (4-pin and 6-pin)

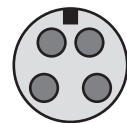


6-Polig
 6-pin



Kupplung (4-Polig und 6-Polig)
 Coupling (4-pin and 6-pin)

4-Polig
 4-pin

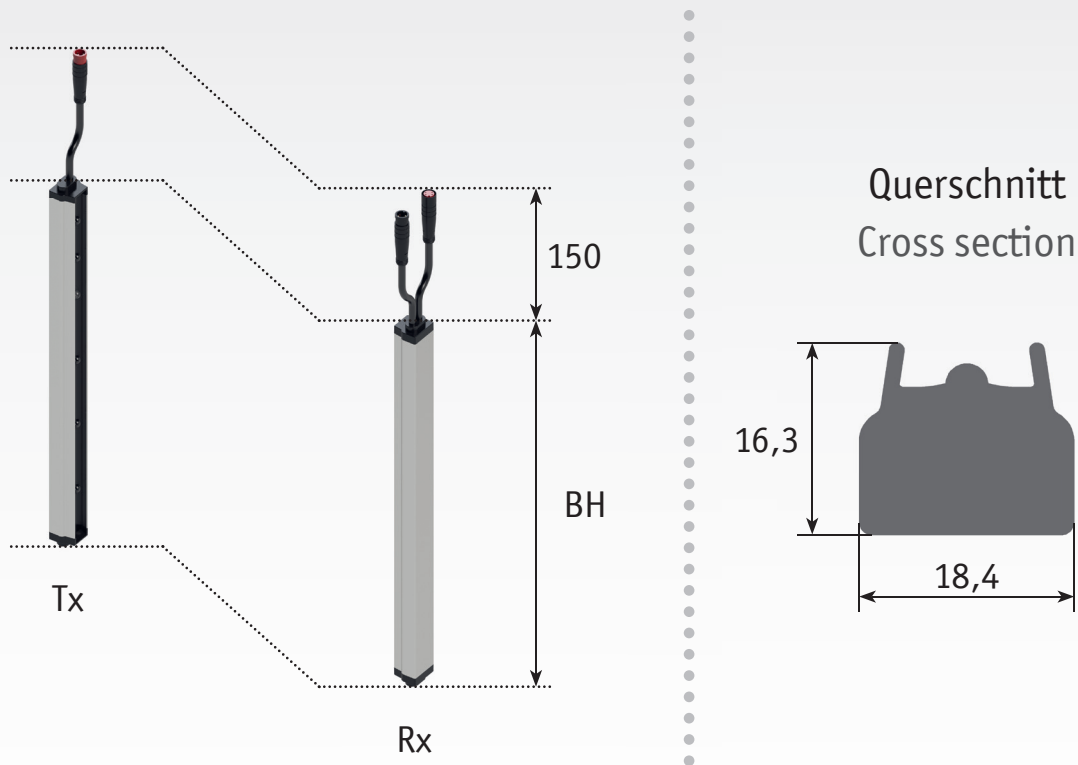


Kabellängen / Cable lengths

Tx - Rx	10 m
Rx - Steuerung / Controller	2,5 m

Abmessungen

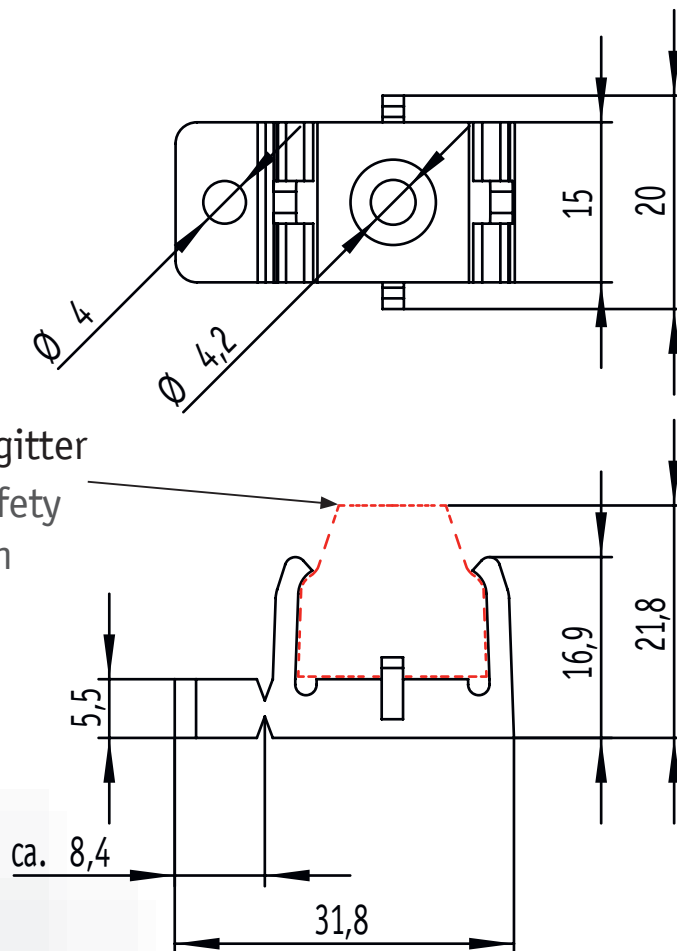
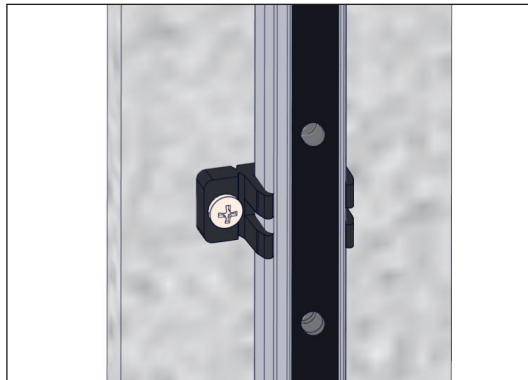
Dimensions



Art. Nr. Art. no.	2301-0510	2301-0550	2301-0560	2301-0520	2301-0570	2301-0530	2301-0580	2301-0540	2301-0660
Schutzfeldhöhe (mm) Effective height (mm)	2500	2130	1740	750	390	2500	2150	2460	930
Bauhöhe BH (mm) Overall height BH (mm)	2620	2230	1840	850	490	2600	2250	2620	1025
Anzahl Strahlen No. of beams	24	22	20	18	10	58	50	38	22
Gewicht pro Paar (ca. kg) Weight per pair (appr. kg)	2,3	2,1	1,8	1,0	0,6	2,1	2,2	2,3	2,2

Montage Assembly

Montageclipse für einfache Befestigung und Justierung
Mounting brackets for easy mounting and adjustment

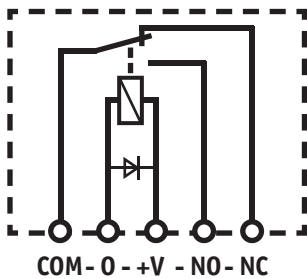


Höhe inkl. Lichtgitter
Height incl. safety
light curtain

Weitere Varianten auf Anfrage
Further variations on request

Zubehör

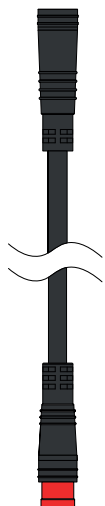
Accessories



Art. Nr. Art. no.	
2301-0610	<p>Koppelrelais, vergossene Ausführung Zum Herstellen eines potentialfreien Schaltausgangs am PNP-Ausgang des Lichtgitters Ausgänge: NC+NO, 0-60 V AC/DC, max. 100 mA Coupling relay, resin casted To establish a potential free switching output when the PNP output of the light curtain is used. Outputs: NC+NO, 0-60 V AC/DC, max. 100 mA</p>

Leitungen

Cables



Art. Nr. Art. no.	Länge Length	Typ Type
1811-0224	5,0 m	Steuerungsleitung mit M8-Kupplung 6-polig Control cable with M8 female plug 6 pole
1812-0134	15,0 m	Sync.-Leitung mit M8-Kupplung + M8-Stecker 4-polig Sync cable with M8 female/male plug 4 pole
1811-0214	2,5 m	Steuerungsleitung mit M8-Kupplung 6-polig Control cable with M8 female plug 6 pole
1812-0124	10,0 m	Sync.-Leitung mit M8-Kupplung + M8-Stecker 4-polig Sync cable with M8 female/male plug 4 pole

Sync.-Leitung: max. Länge ohne Abschirmung 20 m | Sync cable: max. length without shielding: 20 m
Steuerungsleitung: max. Länge ohne Abschirmung 10 m | Control cable: max. length without shielding 10 m

Spezifikationen

Specifications

Allgemeine Daten		General data
Betriebsspannung	10-30 V DC	Operating voltage
Stromaufnahme	60 mA	Current input
Schutzart	IP 67	Protection class
Betriebstemperatur	-10 °C - +50 °C	Operating temperature
Gehäuse	Aluminium	Housing
Fremdlichtsicherheit	> 100 k Lux	Immunity to ambient light
Max. Schließgeschwindigkeit Tor (vertikal)	2 m/sec.	Max. closing speed door (vertical)
Max. Schutzfeldweite (umschaltbar)	10 m / 5 m	Max. protective width (variable)
Ausgangssignale *	FSS PNP	Output signals*
Schutzlevel	Kat 2, Pl „d“	Protection level
Anzahl Lichtstrahlen (Details s. Seite 5)	10-58	No. of beams (For details see page 5)
Folgenden Normen entsprechend	- EN 12978 - EN ISO 13849-1 Kat. 2, Pl „d“ - EN 12453 Kap. 5.5.1: C+D oder / or E device	Compliant with Standards

Mit Synchronisierungsleitung / with synchronization wire

Mit Blanking Funktion (aktivierbar) / with blanking function (activatable)

Mit separatem Testeingang / with separate test input

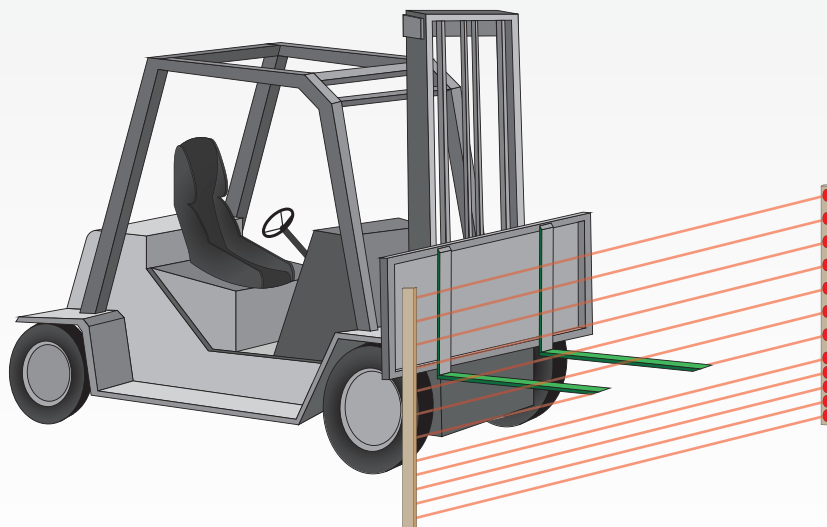
* Auf Anfrage in der Variante NPN erhältlich.

* Available as NPN upon request.

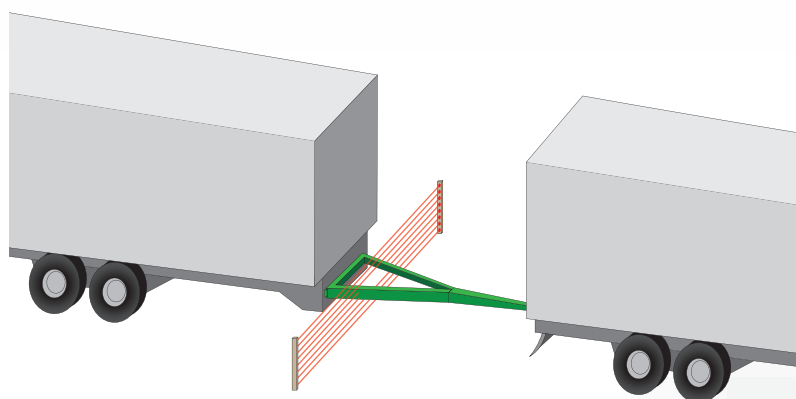
Anwendungsgerecht durch flexible Bauhöhen und Strahlabstände Application-Friendly Using Variable Height and Beam Geometry

Art. Nr. Art. No.	2301-0520
Bezeichnung Name	LISENS grid door 075-1845 Set A01

Gabelerkennung
Forklift detection



Deichselerkennung
Drawbar detection



Anwendungsgerecht durch flexible Bauhöhen und Strahlabstände Application-Friendly Using Variable Height and Beam Geometry

Art. Nr. Art. No.	2301-0570
Bezeichnung Name	LISENS grid door 039-1045 Set A01

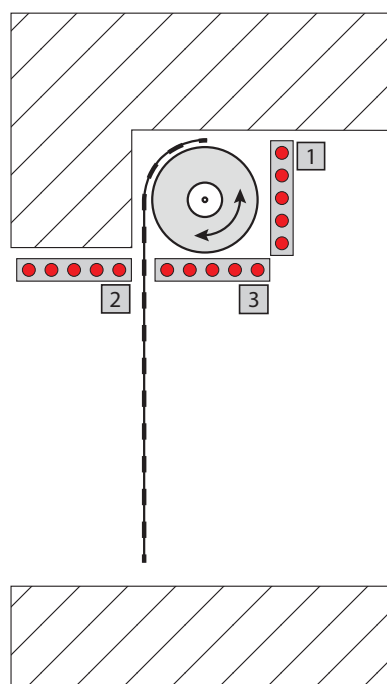
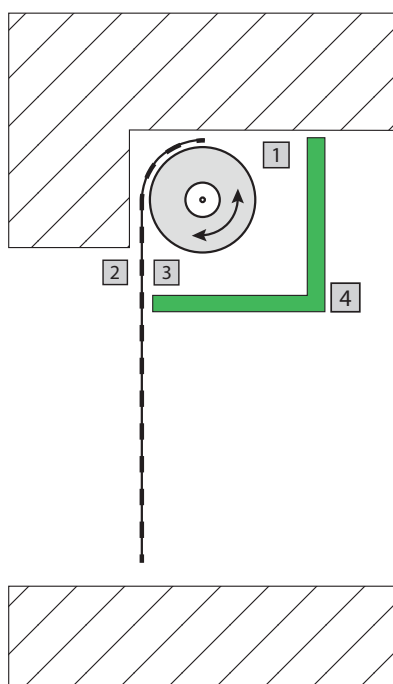
Rollgitter Tiefgarage Roller Grill Door Collective Garage

Aufgabe | Issue

Gefahr durch möglichen Einzug von mitfahrenden Personen EN 12453 vermeiden!
Prevent risk of draw in of persons travelling with the door EN 12453

Lösung | Solution

Einbau von Einzugssicherheitslichtgittern zur Absicherung der Einzugsstellen*
Mounting of draw-in safety light curtains* in order to safeguard the draw-in areas*



1-3: Einzugsslichtschranken | Safety photo eyes
4: Ballenabdeckung | Barrel housing

* ggf. werden Koppelrelais erforderlich, Vorgaben EN 12453 beachten

* where appropriate, coupling relays may be required, follow requirements of EN 12453

Konformitätserklärung

Declaration of Conformity

EG - Konformitätserklärung (gemäß Anhang II 2006/42/EG)
EC Declaration of conformity (according annex II 2006/42/EC)
Déclaration de conformité CE (selon annexe II 2006/42/CE)



Hiermit erklären wir, dass die nachfolgend bezeichneten Produkte der Baureihe

LISENS Grid door

yyy

We hereby declare that the following products of the model range

zz

Par la présente nous déclarons que les produits suivants de la série

abc Set A xx

yyy: Protective Height (cm)

zz: No. of Beams

abc: Beam Geometry

xx: No. of Set and Content

Sicherheitslichtgitter zur Vermeidung von Gefahren an Quetsch- und Scherstellen an Toranlagen

aufgrund ihrer Konzipierung und Bauart sowie in der von uns in Verkehr gebrachten Ausführung, den einschlägigen grundlegenden Sicherheits- und Gesundheitsanforderungen der nachfolgenden EG-Richtlinien und Normen entspricht:

2006/42/EG
 EN 12978-2:2003+A1:2009
 EN 13849-1:Cat. 2,PLd

Diese Konformitätserklärung entbindet den Konstrukteur/ Hersteller der Maschine nicht von seiner Pflicht, die Konformität der gesamten Maschine, an der dieses Produkt angebracht wird, entsprechend der EG-Maschinenrichtlinie sicherzustellen.

Hersteller und Dokumentationsbeauftragter

ASO GmbH
 Hansastr. 52
 D-59557 Lippstadt
 Lippstadt, 02.12.2021

Safety light curtain for preventing dangers at locations where there is a risk of crushing and cutting

satisfies the relevant essential health and safety requirements of the EC directives and standards listed below on account of its design and construction, as does the version brought to market by us:

2006/42/EC
 EN 12978-2:2003+A1:2009
 EN 13849-1:Cat.2,PLd

This declaration of conformity does not relieve the designer / manufacturer of the machine from his obligation to ensure that the conformity of the entire machine to which this product is attached satisfies the corresponding EC directive.

Manufacturer and attorney of documents

D. Verhufen
 - Geschäftsführer - CFO - Gérant -

Barrières immatérielles de sécurité dans le but d'éviter les risques d'écrasement et de cisaillement

de par sa conception et sa construction, ainsi que dans les modèles mis en circulation par nos soins, répondent aux exigences de base pour la sécurité et la santé des directives et normes CE suivantes :

2006/42/CE
 EN 12978-2:2003+A1:2009
 EN 13849-1:Cat.2,PLd

Cette déclaration de conformité ne délie pas le constructeur / fabricant de la machine de son obligation d'assurer la conformité de l'ensemble de la machine à laquelle ce produit est apposé selon la directive CE.

Fabricant et agent de documentation



Headquarter Europe

ASO GmbH
Hansastraße 52
59557 Lippstadt
DEUTSCHLAND

Tel +49 2941 9793-0
Fax +49 2941 9793-299
www.asosafety.de
sales-eu@asosafety.com

Hauptsitz USA

ASO Safety Solutions Inc.
350 N Frontage Road
Landing, NJ 07850
USA

Tel +1 973 586 9600
Fax +1 973 784 4994
www.asosafety.com
sales-us@asosafety.com

Headquarter Asia Pacific

ASO Safety Solutions Nanjing Co. Ltd.
Jinma Lu 3 Maqun Scientific Park
210049 Nanjing
CHINA

Phone +86 25 856 73990
www.asosafety.cn
sales-cn@asosafety.com



DOC0000232 Technical data Rev 10
as of 26.06.2024
Technical changes reserved